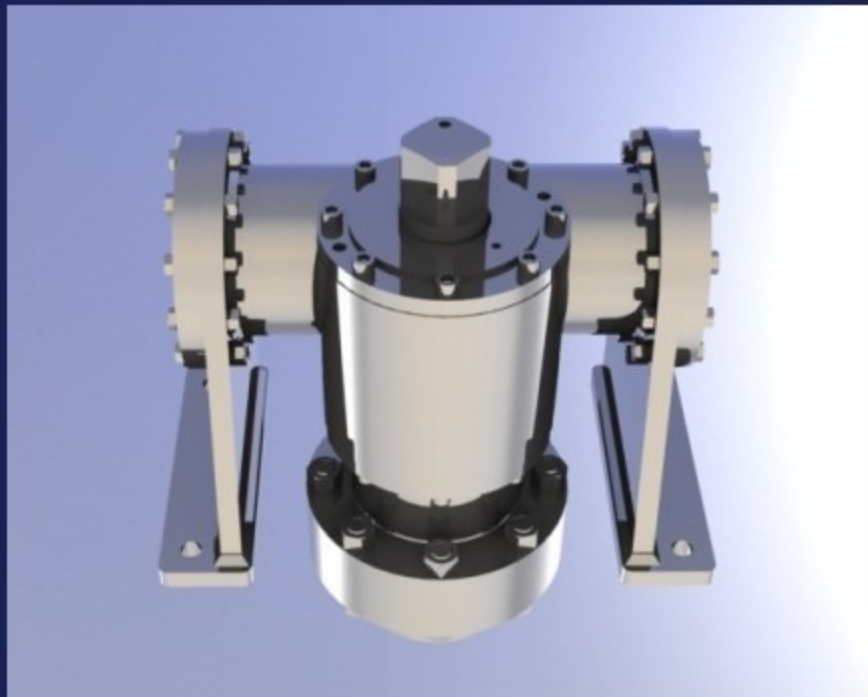




APPAREILS A GOUVERNER



ISO 9001

BUREAU VERITAS
Certification



Notre fabrication d'appareils à gouverner robustes et fiables couvre une gamme de 200 à 50 000m.daN. Les différents systèmes hydrauliques à vérin ou à pignon crémaillère sont équipés et livrés avec centrale, accessoires de commandes et de contrôles. Certification Bureau Veritas ou autre organisme (DNV,ABS...)



DEB - de 200 à 3500 m.daN

Pour deux gouvernails non suspendus
Angle de rotation total: 80°



DEAB - de 4000 à 7000 m.daN

Pour deux gouvernails non suspendus
Angle de rotation total: 80°



DEA - de 200 à 3500 m.daN

Pour un gouvernail suspendu
Angle de rotation total 80° à 180°

E2 - de 4000 à 7000 m.daN

Pour un gouvernail suspendu
Angle de rotation total 80° à 180°



SLK - de 300 à 1000 m.daN

Pour un gouvernail suspendu
Angle de rotation total 70°



DV - de 1500 à 5000 m.daN

Pour un gouvernail non suspendu
Angle de rotation total 70°



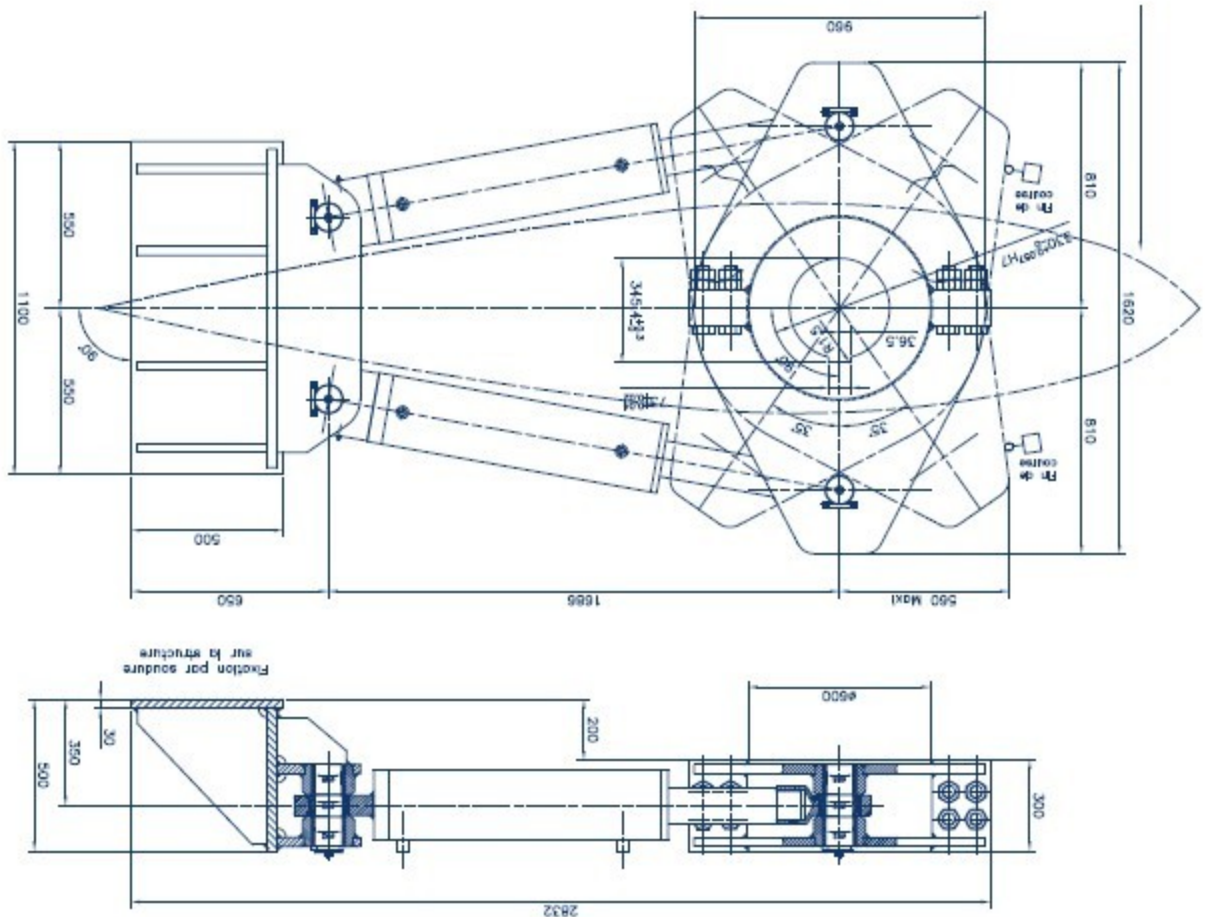
DV2 - de 300 à 1000 m.daN

Pour deux gouvernails non suspendus
Angle de rotation total 70°



K2 - de 1000 à 2000 m.daN

Pour un gouvernail suspendu
Angle de rotation total 70°



Appareils à gouverner pour navires de 10 à 120 mètres

- Vérins rotatifs
- Double safran sans liaison mécanique
- Synchronisation électronique

NOS ACCESSOIRES:

- Manipulateur
- Coffret de démarrage
- Centrale hydraulique
- Platine de contrôle
- Pilote automatique
- Tiller
- Indicateur d'angle de barre



BOPP

La Maison Blanche - 29160 LANVEOC - France

Tel: (33) 02 98 27 52 68

website: www.bopp.fr

